

准考證號碼：

姓名：

職業安全衛生管理乙級技術士技能檢定術科測試試題

第一題題目：某電子業製造工廠女性勞工分娩後未滿 1 年，依職業安全衛生法規定，雇主不得使其從事的危險性或有害性工作包括那些？(10 分)

第二題題目：事業單位如發生職業災害，請按雇主應依職業安全衛生法相關規定辦理之事項，回答下列問題：

(一)勞動場所發生那些職業災害，雇主應於 8 小時內通報勞動檢查機構？(7 分)

(二)工作場所如發生職業災害，雇主應會同勞工代表實施調查，此代表如何產出？(3 分)

第三題題目：請依職業安全衛生法相關規定，回答下列問題：

(一)列舉 2 項具有危險性之設備。(4 分)

(二)具有危險性之機械、設備，列舉 3 項應經勞動檢查機構或代行檢查機構檢查之檢查項目。(6 分)

第四題題目：某電子工廠之勞工需從事輪班、夜間等工作，為避免異常工作負荷促發疾病，請依職業安全衛生法施行細則規定，回答下列問題：

(一)請列舉 4 項應採取之疾病預防措施。(8 分)

(二)預防措施之執行紀錄應至少留存多少年？(2 分)

第五題題目：某一造紙工廠之勞工每天重複執行搬運工作，雇主依職業安全衛生法施行細則規定，為避免該勞工執行重複性作業而促發肌肉骨骼疾病，應妥為規劃那些事項？(10 分)

第六題題目：依高溫作業勞工作息時間標準規定，回答下列問題：

(一)高溫作業為勞工工作日時量平均綜合溫度熱指數達該標準連續作業規定值以上之作業。請列舉 3 項該標準所定之高溫作業。(6 分)

(二)請說明(一)之作業中，不適用之操作方式。(2 分)

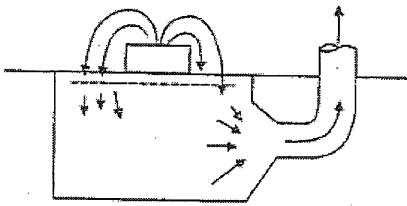
(三)請說明(二)情況不適用之原因。(2 分)

第七題題目：依營造安全衛生設施標準規定，雇主對於高度 2 公尺以上之工作場所，勞工作業有墜落之虞者，應訂定墜落災害防止計畫，依風險控制之先後順序規劃，並採取適當墜落災害防止設施。請列舉 5 項風險控制項目。(10 分)

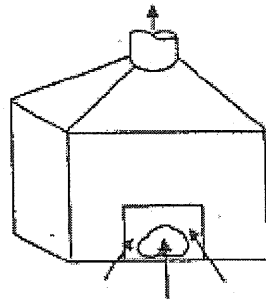
第八題題目：依職業安全衛生設施規則規定，對於灌注危險物於儲槽之設備有因靜電引起爆炸或火災之虞者，應採取那些措施或裝置。(10 分)

第九題題目：有害物控制設備包括 A.包圍型氣罩、B.外裝型氣罩及 C.吹吸型換氣裝置。請問下列各圖示分屬上述何者？請依序回答。(本題各小項均為單選，答題方式如：(一)A (二)B...)。(10 分)

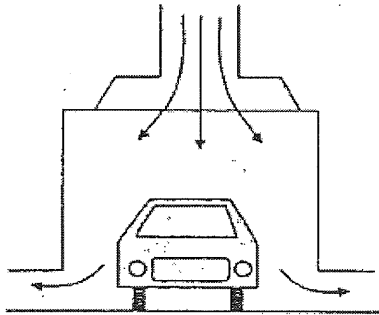
(一)



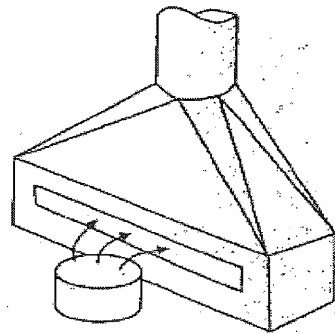
(二)



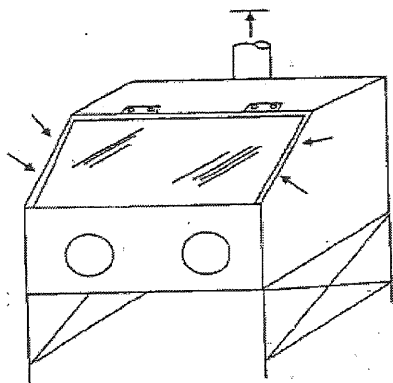
(三)



(四)



(五)



第十題題目：某化學品製造業共有勞工 8,000 人，採日夜 3 班制作業，每年工作 300 天，每人每天工作 8 小時，當年發生勞工 1 人死亡，3 人殘廢，8 人受傷。請回答下列問題：

(一)失能傷害頻率為多少？(5 分)

(二)死亡千人率為多少？(5 分)